

# EXDTRX

## TELEMETRIEEMPFÄNGER FÜR EX-GESCHÜTZTE S-N-KÖPFE EXPT

### HAUPTMERKMALE

17 Funktionen mit Preset, Glasschutzanlage und Alarmkontrolle inklusive

IP66

Netzteil 230Vac oder 24Vac

EXDTRX3 ermöglicht die Heizung des S-N-Kopf zu speisen

4 Löcher für 3/4" NPT Kabelverschraubungen

Bis zu 40 Preset- Positionen

Auto- Test der Preset- Funktionen

Auto- Test der Preset- Funktionen

Wählbare Kommunikationen: RS232 und RS-485

Kompatibel mit Protokoll PELCO D

### BESCHREIBUNG

Telemetrieempfänger in explosionsgeschützten Kasten für Schwenk- Neige-Köpfe der Serie EXPTC und EXPTD. Er ermöglicht die Installation in potentiell explosionsgefährdeten Bereichen.

EXDTRX steuert die explosionsssichere S-N-Köpfe-Funktionen, einschließlich der Preset und Optik- Funktionen.

Pulverbeschichtung, Farbe RAL 7032. 4 Bohrungen 3/4 "NPT für Kabelverschraubungen.

In zwei Ausführungen verfügbar: EXDTRX3, in 230Vac, und EXDTRX324, in 24Vac.



EXDTRX324



EXDTRX3



EXDTRX

## TECHNISCHE DATEN

### ALLGEMEINES

Aus Aluminiumlegierung  
Neoprendichtungen  
Externe Schrauben aus rostfreiem Stahl  
Pulverlackierung mit Epoxypolyester, Farbe RAL7032  
Im Lieferumfang enthalten 2 Stopfen für 3/4" NPT

### MECHANIK

Außenabmessungen: 410x410x296mm  
Innenabmessungen: 353x353x206mm  
Einheitsgewicht:

- EXDTRX324: 29kg
- EXDTRX3: 32kg

### ELEKTRIK

Versorgungsspannung

- IN 230Vac, 50/60Hz, 40W max
- IN 24Vac, 50/60Hz, 40W max

Maximale Umschaltleistung: 100W  
Versorgungsspannung S-N-Kopf: IN 24Vac, 50/60Hz  
Stromversorgung für Glasschutzvorrichtung: IN 24Vac  
Versorgungsspannung Optiken: OUT 3-12Vdc (max 100mA)  
999 wählbare Adresse durch Dip Switches  
Möglichkeit, sowohl Umpolungslinsen als auch Linsen mit gemeinsamem Draht zu benutzen  
LED für Stromkontrollanzeige  
LED für Anzeige des aktiven Betriebs  
EEPROM für die Speicherung der aktiven Optionen  
16 Bit-Mikrokontroller mit wieder programmierbarer Flash-Speicherung  
PRESET / SCAN / PATROL- Funktionen mit automatischer Erkennung der anwesenden Funktionen  
Möglichkeit bis 40 Preset-Stellungen mit dem VIDEOTEC MACRO (DCJ- und DCT-Tastaturen) und PELCO D Protokoll zu speichern  
4 Alarm-Kontakte, die als N.O. oder N.C. programmierbar sind  
Kommunikation:

- Auswählbaren serieller Eingang (RS-232, Current Loop, RS-485)
- Wählbare Übertragungsgeschwindigkeit (38400/19200/9600/1200/300 baud rate)
- Verstärker RS-232 und RS-485

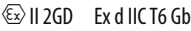

Protokolle:

- PELCO D (2400, 4800, 9600, 19200 baud rate)
- VIDEOTEC (300, 1200, 9600, 19200 baud rate)
- VIDEOTEC MACRO (1200, 9600, 19200, 38400 baud rate)

### UMGEBUNG

Montage für den Innen- und Außenbereich  
Betriebstemperatur: 0°C/+40°  
Zertifizierungstemperatur: -20°C/+40°

### ZERTIFIZIERUNGEN

ATEX  
 Ex d IIC T6 Gb  
Ex tb IIIC T85°C Db IP66  
 0722: Nummer der benannten Stelle  
EAC EX  
Ex II 2 GD Ex d IIC T6, IP66 -20°C/+40°C  
Ex tb IIIC T85°C, IP66, -20°C/+40°C

### ARTIKELCODE

EXDTRX3 Telemetriedatenempfänger 17 Funktionen, 230Vac  
EXDTRX324 Telemetriedatenempfänger 17 Funktionen, 24Vac

### ZUBEHÖR

OCTEX3/4 Kabelverschraubung aus vernickeltem Messing mit Gummidichtung EX 3/4" NPT ungepanzertes Kabel IECEX-ATEX-EAC Ex  
OCTEXA3/4C Kabelverschraubung aus vernickeltem Messing mit Gummidichtung EX 3/4" NPT gepanzertes Kabel IECEX-ATEX-EAC Ex  
OCTEXB3/4C Kabelverschraubung aus vernickeltem Messing mit Dichtbarriere 3/4" NPT ungepanzertes Kabel IECEX-ATEX-EAC Ex  
OCTEXBA3/4C Kabelverschraubung aus vernickeltem Messing mit Dichtbarriere 3/4" NPT gepanzertes Kabel IECEX-ATEX-EAC Ex  
OCTEX3/4 Kabelverschraubung aus vernickeltem Messing mit Gummidichtung EX 3/4" NPT ungepanzertes Kabel ATEX  
OCTEXA3/4 Kabelverschraubung aus vernickeltem Messing mit Gummidichtung EX 3/4" NPT gepanzertes Kabel ATEX  
OCTEXB1/2C Kabelverschraubung aus vernickeltem Messing mit Dichtbarriere EX 1/2" NPT ungepanzertes Kabel IECEX-ATEX-EAC Ex  
OCTEX1/2C Kabelverschraubung aus vernickeltem Messing EX 1/2" NPT, ungepanzertes Kabel IECEX-ATEX-EAC Ex, mit Gummidichtung von 3 auf 8mm  
OCTEXS1/2C Kabelverschraubung aus vernickeltem Messing EX 1/2" NPT, ungepanzertes Kabel IECEX-ATEX-EAC Ex, mit Gummidichtung von 7.5 auf 11.9mm  
OCTEXA1/2C Kabeldurchführung aus vernickeltem Messing EX 1/2" NPT, armiertes Kabel IECEX-ATEX-EAC Ex, mit Gummidichtung  
OCTEX1/2-3/4C Kabelverschraubungen- Adapter aus vernickeltem Messing 3/4" - 1/2" NPT IECEX-ATEX-EAC Ex  
OCTEXP3/4C Kabelverschraubung Conduit aus vernickeltem Messing 3/4" NPT IECEX-ATEX- c CSA us - EAC Ex (Betriebstemperatur: von -60°C bis zu +80°C)  
OEXPLUG3/4 Stopfen 3/4" NPT IECEX-ATEX-EAC Ex

### KORRELIERTE PRODUKTE

EXPTC Ex-geschützte S-N-Köpfe mit integriertem Gehäuse  
EXPTD Explosionssichere S-N- Köpfe mit integriertem Gehäuse mit Glasschutz  
DCTEL Tastatur für die Matrix- und Telemetriesteuerung  
DCJ Tastatur für Steuerung von Video und Telemetrie  
DCT Touch Screen Tastatur für Video- und Telemetriesteuerung  
SM82A Video Matrix 8 Eingänge und 2 Ausgänge  
SM164B Video Matrix 16 Eingänge und 4 Ausgänge  
SM328B Matrix 32 Eingänge und 8 Ausgänge

### VERPACKUNG

Code	Gewicht	Ausmaße (WxHxL)	Masterkarton
EXDTRX324	30.5kg	50x50x36cm (WxHxL)	-
EXDTRX3	33.5kg	50x50x36cm (WxHxL)	-

**AUSWAHLSHEMA 1/2" NPT-KABELVERSCHRAUBUNGEN**

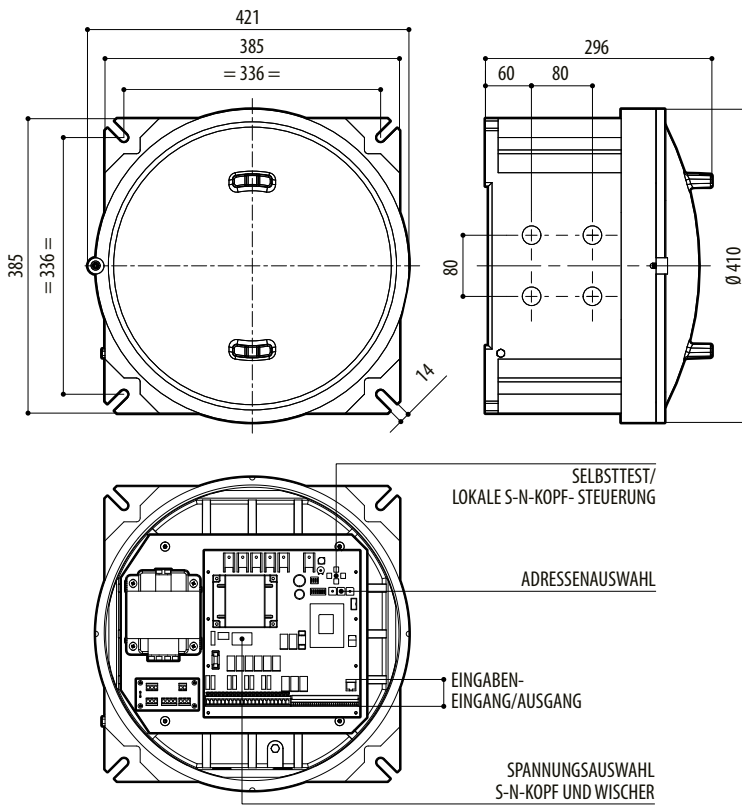
Kabelverschraubung Typ	Zertifizierung	Betriebstemperatur	Kabel	Kabelverschraubung-Code	Kabel-Externdurchmesser (mm)	Kabeldurchmesser unter Armierung (mm)
Barriere	IECEX/ATEX/EAC Ex	-60°C / +80°C	Nicht armiert	OCTEXB1/2C	3 - 8	–
Mit Gummidichtung	IECEX/ATEX/EAC Ex	-60°C / +100°C	Nicht armiert	OCTEX1/2C	3 - 8	–
			Nicht armiert	OCTEXS1/2C	7.5 - 11.9	–
			Armiert	OCTEXA1/2C	12.5 - 20.5	8.4 - 14.3

**AUSWAHLSHEMA 3/4" NPT-KABELVERSCHRAUBUNGEN**

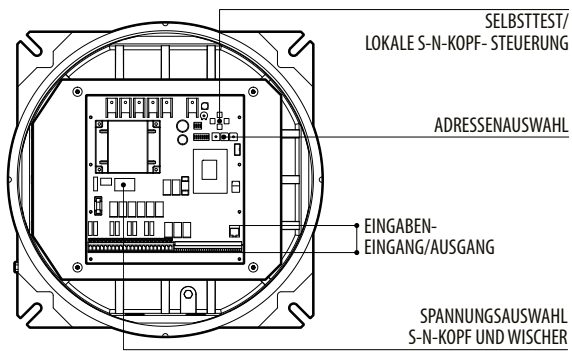
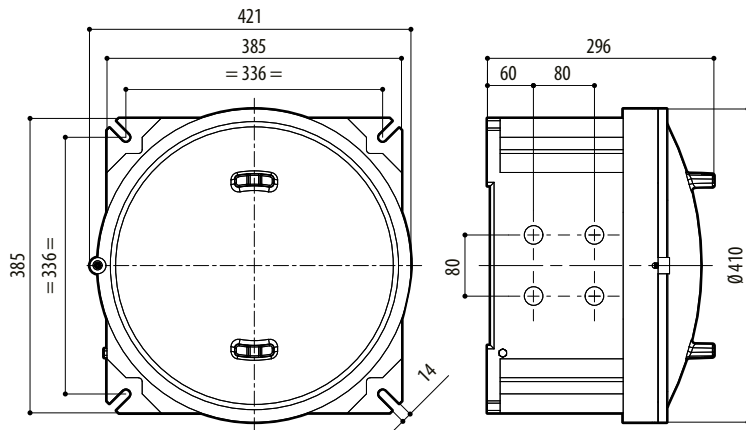
Kabelverschraubung Typ	Zertifizierung	Betriebstemperatur	Kabel	Kabelverschraubung-Code	Kabel-Externdurchmesser (mm)	Kabeldurchmesser unter Armierung (mm)
Barriere	IECEX/ATEX/EAC Ex	-60°C / +80°C	Nicht armiert	OCTEXB3/4C	13 - 20.2	–
			Armiert	OCTEXBA3/4C	16.9 - 26	–
Mit Gummidichtung	IECEX/ATEX/EAC Ex	-60°C / +100°C	Nicht armiert	OCTEX3/4C	13 - 20.2	–
			Armiert	OCTEXA3/4C	16.9 - 26	11.1 - 19.7
	ATEX	-20°C / +80°C	Nicht armiert	OCTEX3/4	14 - 17	–
			Armiert	OCTEXA3/4	18 - 23	14 - 17

## TECHNISCHE ZEICHNUNGEN

Die Abmessungen der Zeichnungen sind in Millimeter angegeben.



EXDTRX3



EXDTRX324