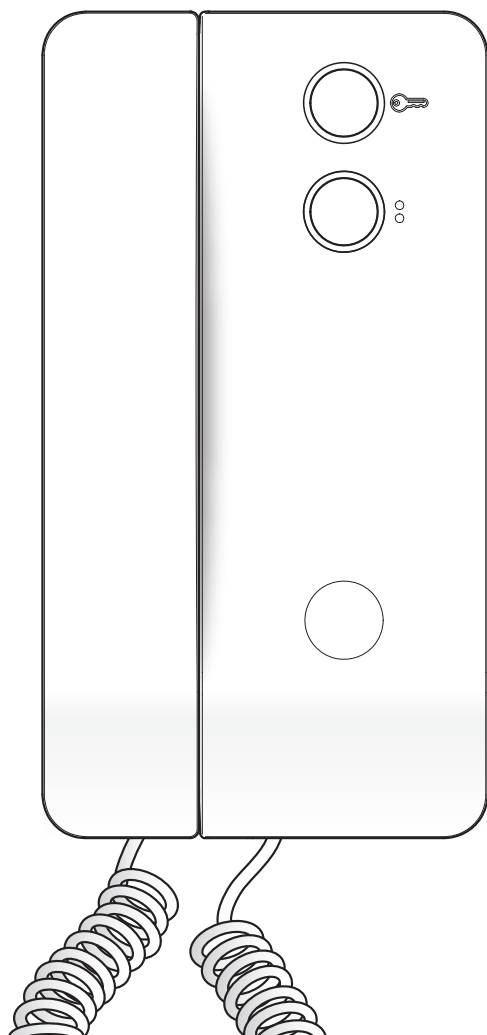
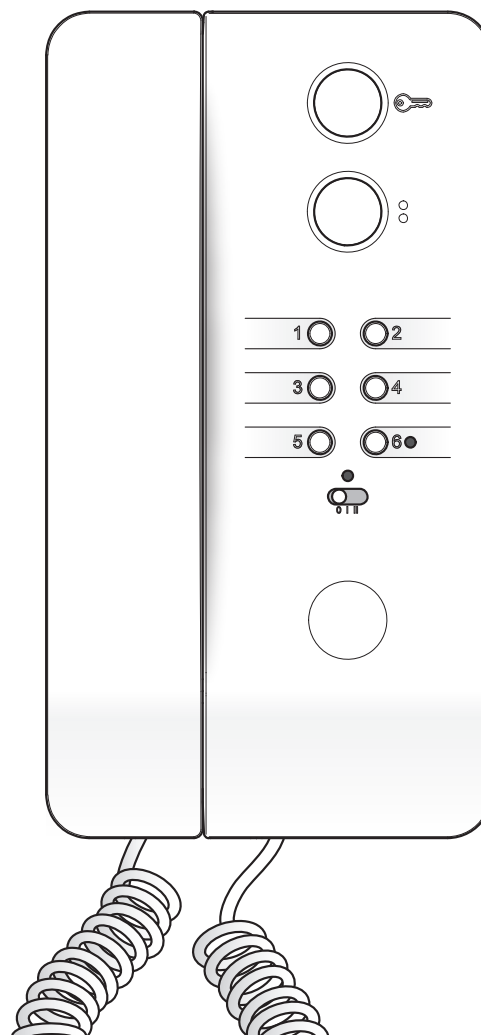


Agata C



Agata C/B



Manuale di Installazione  
Installation Manual  
Handbuch für den Installateur  
Manuel d'Installation  
Manual para el Instalador  
Manual para o Instalador  
Installatiehandleiding  
Руководство по установке

**IT - Avvertenze generali**

- Leggere attentamente le istruzioni, prima di iniziare l'installazione ed eseguire gli interventi come specificato dal costruttore;
- Dopo aver tolto l'imballaggio assicurarsi dell'integrità dell'apparecchio;
- Gli elementi dell'imballaggio (sacchetti in plastica, polistirolo espanso, ecc.) non devono essere lasciati alla portata dei bambini in quanto potenziali fonti di pericolo;
- L'installazione, la programmazione, la messa in servizio e la manutenzione del prodotto deve essere effettuata soltanto da personale tecnico qualificato ed opportunamente addestrato nel rispetto delle normative vigenti ivi comprese le osservanze sulla prevenzione infortuni;
- Operare in ambienti sufficientemente illuminati e idonei per la salute e utilizzare strumenti, utensili ed attrezzature in buono stato;
- Il dispositivo va installato conformemente al grado IP indicato nelle caratteristiche tecniche;
- L'impianto elettrico dovrà essere realizzato in conformità con le normative in vigore all'esere di installazione;
- I conduttori dei cablaggi non utilizzati devono essere isolati.
- Saldare le giunzioni e la parte terminale dei fili onde evitare malfunzionamenti causati dall'ossidazione degli stessi;
- Al termine dell'installazione, verificare sempre il corretto funzionamento dell'apparecchiatura e dell'impianto nel suo insieme;
- Prima di effettuare qualunque operazione di pulizia o di manutenzione, togliere l'alimentazione al dispositivo;
- In caso di guasto e/o cattivo funzionamento di un dispositivo, distaccarlo dall'alimentazione e non manometterlo;
- Per l'eventuale riparazione rivolgersi solamente ad un centro di assistenza tecnica autorizzato dal costruttore e comunque utilizzare sempre i ricambi forniti da Bpt s.p.a. a Socio Unico;
- L'apparecchio dovrà essere destinato unicamente all'uso per il quale è stato espressamente concepito.
- L'apparecchio funziona a bassissima tensione di sicurezza (24 Vca - 50 Vcc): non deve essere collegato a tensioni superiori.
- Il mancato rispetto delle prescrizioni sopra elencate può compromettere la sicurezza dell'apparecchio.
- Il costruttore non può comunque essere considerato responsabile per eventuali danni derivanti da usi impropri, erronei ed irragionevoli.

**EN - General Precautions**

- Read the instructions carefully before starting installation and proceed as specified by the manufacturer;
- After removing the packaging, check the condition of the unit;
- The packaging items (plastic bags, expanded polystyrene, etc.) must not be handled by children as they may be dangerous;
- Installation, programming, commissioning and maintenance of the product must only be performed by qualified technicians who have been properly trained in compliance with current standards, including health and safety regulations;
- Operate in sufficiently lighted areas that are conducive to health and use tools, utensils and equipment that are in good working order;
- The device must be installed in accordance with the IP degree indicated in the technical features;
- The electrical system must comply with current standards in the country of installation;
- Wires belonging to cables that are not used must be insulated.
- Weld the joints and the ends of the wires to prevent malfunctions caused by wire oxidation;
- When installation is completed, always check for correct operation of the unit and the system as a whole;
- Before performing any cleaning or maintenance operation, disconnect the power supply to the device;
- In the case of device failure or malfunction, disconnect it from the power supply and do not tamper with it;
- Should the unit be in need of repair, contact only a technical support centre authorised by the manufacturer and always use spare parts provided by Bpt s.p.a. a Socio Unico;
- The equipment must only be used for the purpose for which it was explicitly designed.
- The device operating with a very low voltage (24 VAC - 50 VDC) and cannot be connected to higher voltages.
- Failure to follow the instructions provided above may compromise the unit's safety.
- The manufacturer declines all liability for any damage as a result of improper, incorrect or unreasonable use.

**DE - Allgemeine Hinweise**

- Vor der Installation die Anweisungen aufmerksam lesen, und alle Arbeiten wie vom Hersteller angegeben ausführen.
- Das Gerät aus der Verpackung nehmen und seine Unversehrtheit kontrollieren.
- Die Verpackungsteile (Plastiktüten, Polystyrolschaum usw.) dürfen nicht in Reichweite von Kindern gelassen werden, da

sie potentielle Gefahrenquellen darstellen.

- Die Installation, die Programmierung, die Inbetriebnahme und die Wartung des Produkts dürfen nur von qualifiziertem und einschlägig ausgebildetem Fachpersonal unter Beachtung der geltenden Bestimmungen und Unfallverhütungsmaßnahmen ausgeführt werden.
- In ausreichend beleuchteten und nicht gesundheitsschädigenden Räumen arbeiten und Instrumente und Werkzeuge in gutem Zustand benutzen.
- Die Vorrichtung muss gemäß dem IP-Schutzgrad, der in den technischen Merkmalen aufgeführt ist, installiert werden.
- Die Vorrichtungen vorsichtig handhaben: sie enthalten zerbrechliche und feuchtigkeitsempfindliche Elektronikteile.
- Um ungewollten Kontakten vorzubeugen, die Netzanschlusskabel und die Niederspannung führenden Signalleitungen getrennt umbinden.
- Die Verbindungsstellen und das Ende der Leiter verschweißen, um Störungen durch Oxidation derselben zu vermeiden.
- Nach Abschluss der Installationsarbeiten immer den korrekten Betrieb des Geräts und der gesamten Anlage prüfen.
- Vor allen Reinigungs- oder Wartungsarbeiten die Vorrichtung von der Spannung trennen.
- Im Fall einer Störung und/oder eines fehlerhaften Betriebs eines Geräts, dieses sofort von der Stromversorgung trennen und keine unautorisierten Eingriffe durchführen.
- Wenden Sie sich für eventuelle Reparaturarbeiten ausschließlich an eine vom Hersteller autorisierte Kundendienststelle und benutzen sie in jedem Fall immer von Bpt s.p.a. a Socio Unico gelieferte Ersatzteile.
- Das Gerät darf ausschließlich für die Zwecke benutzt werden, für die es ausdrücklich konzipiert wurde.
- Das Gerät funktioniert bei niedrigster Sicherheitsspannung (24 V AC - 50 V DC) bitte keine höhere Spannung anschließen.
- Die Nichtbeachtung der oben angeführten Vorschriften kann die Sicherheit des Geräts beeinträchtigen.
- Der Hersteller haftet nicht für Schäden, die durch einen unsachgemäßen, falschen oder unvernuftigen Gebrauch verursacht werden.

**FR - Avertissements généraux**

- Lire attentivement les instructions avant de commencer l'installation et effectuer les opérations comme spécifié par le fabricant ;
- Après l'avoir déballé, vérifier que l'appareil soit en bon état ;
- Ne pas laisser les éléments d'emballage (sachets en plastique, polystyrène expansé, etc.) à la portée des enfants car ils constituent une source potentielle de danger ;
- L'installation, la programmation, la mise en service et l'entretien du produit ne doivent être effectués que par du personnel technique qualifié et spécialisé, en respectant les normes en vigueur, y compris celles en matière de prévention des accidents ;
- Travailler dans des lieux salubres et suffisamment éclairés et n'utiliser que des outils et instruments en bon état ;
- Le dispositif doit être installé conformément au degré IP indiqué dans les caractéristiques techniques ;
- L'installation électrique devra être réalisée en conformité aux normes en vigueur dans le pays d'installation ;
- Les conducteurs des câblages qui ne sont pas utilisés doivent être isolés.
- Souder les jonctions et la partie terminale des fils afin d'éviter des dysfonctionnements résultant de l'oxydation de ceux-ci ;
- À la fin de l'installation, toujours contrôler le bon fonctionnement de l'appareil et de toute l'installation ;
- Avant d'effectuer toute opération de nettoyage ou d'entretien, couper l'alimentation électrique du dispositif ;
- En cas de panne et/ou de mauvais fonctionnement d'un dispositif, le débrancher du réseau électrique, sans tenter aucune réparation ;
- Pour toute réparation, adressez-vous uniquement à un centre d'assistance technique agréé par le fabricant et dans tous les cas utiliser toujours des pièces de rechange fournies par Bpt s.p.a. a Socio Unico ;
- L'appareil n'est destiné qu'à l'utilisation pour laquelle il a été expressément conçu.
- L'appareil fonctionne en basse tension de sécurité (24Vca - 50Vcc): ne doit pas être raccordé à une tension supérieure.
- Le non-respect des prescriptions susmentionnées pourrait compromettre la sécurité de l'appareil.
- Le fabricant ne pourra dans tous les cas être retenu responsable des dommages résultant d'une utilisation incorrecte ou erronée.

**ES - Advertencias generales**

- Lea atentamente las instrucciones antes de comenzar la instalación, y realice las intervenciones tal y como especifica el fabricante;
- Tras haberlo sacado de su embalaje, compruebe el buen estado del aparato;

- Los elementos del embalaje (bolsas de plástico, poliestireno expandido, etc.) no deben dejarse al alcance de los niños, ya que son potenciales fuentes de peligro;
- La instalación, la programación, la puesta en servicio y el mantenimiento del producto deben ser efectuados solamente por personal técnico cualificado que cuente con la formación pertinente, cumpliendo las normativas vigentes, incluidas las normas de prevención de accidentes;
- Trabaje en entornos suficientemente iluminados e idóneos para la salud, y utilice herramientas, utensilios y equipamiento en buen estado;
- El dispositivo debe instalarse de manera conforme al grado IP indicado en las características técnicas;
- La instalación eléctrica deberá realizarse conforme a las normativas vigentes en el país de instalación;
- Es preciso aislar los conductores de los cableados no utilizados.
- Suelde las juntas y la parte terminal de los hilos para evitar funcionamiento defectuosos causados por su oxidación;
- Al final del proceso de instalación, compruebe el correcto funcionamiento del equipo y de la instalación en su conjunto;
- Antes de efectuar cualquier operación de limpieza o mantenimiento, corte la alimentación del dispositivo;
- En caso de avería y/o funcionamiento defectuoso de un dispositivo, desconéctelo de la alimentación y no lo manipule;
- Si es necesario efectuar reparaciones, acuda únicamente a un centro de asistencia técnica autorizado por el fabricante, y en cualquier caso utilice siempre los recambios suministrados por Bpt s.p.a. a Socio Unico;
- El aparato deberá destinarse únicamente al uso para el que ha sido expresamente concebido.
- El aparato funciona con tensión de seguridad (24Vca - 50Vcc): no debe ser conectado a tensiones superiores.
- El incumplimiento de las anteriores instrucciones puede poner el peligro la seguridad del aparato.
- En cualquier caso, el fabricante no asumirá ninguna responsabilidad por posibles daños derivados de usos impropios, incorrectos o irrazonables.

**PT - Advertências gerais**

- Leia com atenção as instruções, antes de iniciar a instalação e efectue as operações conforme especificado pelo fabricante;
- Após ter removido a embalagem certifique-se de que o aparelho está íntegro;
- Os elementos da embalagem (sacos de plástico, isopor, etc.) não devem ser deixados ao alcance de crianças porque são fontes potenciais de perigo;
- A instalação, a programação, a colocação em serviço e a manutenção do produto devem ser efectuadas apenas por pessoal técnico qualificado e com formação adequada, cumprindo as normas em vigor, inclusive as disposições sobre a prevenção de acidentes;
- O dispositivo deve ser instalado de acordo com o grau IP indicado nas características técnicas;
- Trate os dispositivos com cuidado: contêm componentes electrónicos frágeis e sensíveis à humidade;
- Os condutores dos conectores não utilizados devem ser isolados.
- Solde as junções e a parte terminal dos fios a fim de evitar falsos alarmes causados pela oxidação dos mesmos;
- No fim da instalação verifique sempre o funcionamento correcto do equipamento e da instalação no seu conjunto;
- Antes de efectuar qualquer operação de limpeza ou de manutenção, desligue o dispositivo da rede de alimentação eléctrica;
- No caso de avaria e/ou mau funcionamento de um dispositivo, desligue-o da alimentação e não o abra;
- Para a eventual reparação dirija-se apenas a um centro de assistência técnica autorizado pelo fabricante e utilize sempre as peças de reposição fornecidas pela Bpt s.p.a. a Socio Unico;
- O aparelho deve ser destinado unicamente ao uso para o qual foi expressamente concebido.
- O aparelho funciona a baixa tensão de segurança (24Vca - 50Vcc) e não deve ser ligada a tensão superior.
- O fabricante não pode, em todo o caso, ser considerado responsável por eventuais danos decorrentes de usos impróprios, errados e irrazonáveis.

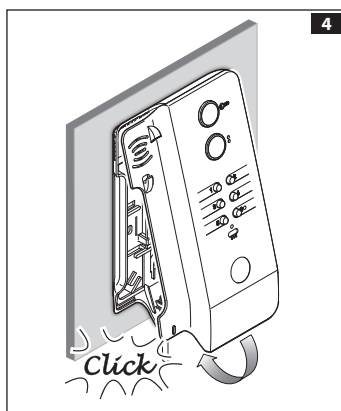
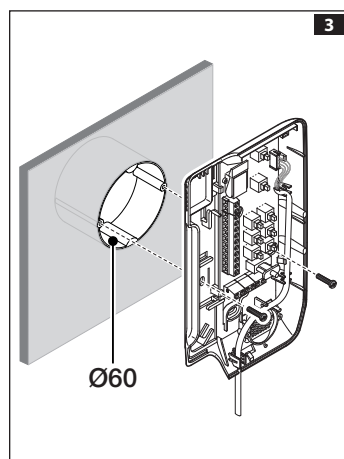
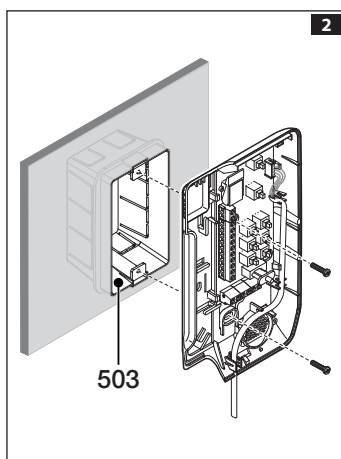
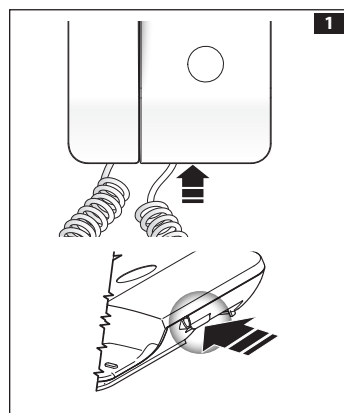
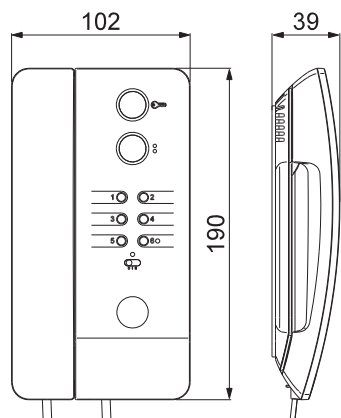
**NL - Algemene waarschuwingen**

- Lees aandachtig de instructies voordat u met de installatie begint en voer de handelingen uit zoals omschreven door de fabrikant;
- Nadat u het toestel uit de verpakking heeft gehaald, controleer of het niet beschadigd is;
- Het verpakkingsmateriaal (plastic zakjes, delen in polystyrol, enz.) dient buiten het bereik van kinderen gehouden te worden, aangezien het gevaarlijk kan zijn;
- De installatie, het programmeren, de ingebruikname en het onderhoud van het apparaat mag uitsluitend uitgevoerd worden door technisch bevoegd personeel dat specifiek

- opgeleid is met betrekking tot de geldende wetgeving, met inbegrip van het naleven van de voorschriften inzake ongevallenpreventie;
- Handel in voldoende verlichte en gezonde ruimtes en gebruik instrumenten en gereedschap die in goede staat verkeren;
- De apparaten moeten geïnstalleerd worden conform de IP-bescherming die vermeld is in de technische kenmerken;
- De elektrische installatie moet uitgevoerd worden volgens de wetgeving die van kracht is in het land waar het apparaat geïnstalleerd wordt;
- Gebruikte draden van de bekabelingen moeten geïsoleerd worden;
- Las de verbindingen en het uiteinde van de draden om te vermijden dat ze door oxidatie aangetast kunnen worden;
- Als de installatie voltooid is, controleer altijd of de toestellen en de volledige installatie correct werken;
- Neem de voeding weg van het toestel voordat u reinigings- of onderhoudswerkzaamheden uitvoert;
- Wanneer een apparaat defect is en/of niet goed werkt, koppel het los van de voeding en breng geen veranderingen aan;
- Wend u voor eventuele herstellingen uitsluitend tot een technisch servicecentrum dat door de fabrikant erkend is; gebruik altijd reserveonderdelen die door Bpt s.p.a. a Socio Unico geleverd worden;
- Het toestel is uitsluitend bestemd voor het gebruik waarvoor het uitdrukkelijk ontworpen is.
- Het apparaat werkt op zeer lage veiligheidsspanning (24Vac - 50 Vdc): het mag niet op hogere spanningen worden aangesloten.
- Het niet naleven van de bovenvermelde voorschriften kan de veiligheid van het toestel in gevaar brengen.
- De fabrikant is niet aansprakelijk voor eventuele schade die voortvloeit uit onjuiste, foutieve of onredelijke gebruik.

**RU - ОБЩИЕ ПРЕДУПРЕЖДЕНИЯ**

- внимательно ознакомьтесь с инструкциями и выполните установку согласно рекомендациям производителя;
- После снятия упаковки проверьте состояние устройства;
- Не давайте детям элементы упаковки (полиэтиленовые пакеты, пенополистирол и т. д.), так как это может быть опасно;
- Установка, программирование, ввод в эксплуатацию и обслуживание продукта должны выполняться только квалифицированным и специально обученным персоналом с соблюдением действующих стандартов, включая требования по охране труда и технике безопасности.
- Работа следует проводить в хорошо освещенных помещениях, с использованием исправных инструментов, принадлежностей и оборудования.
- Устройство должно быть установлено в соответствии с классом защиты IP, указанным в технических характеристиках.
- Электрическая система должна соответствовать стандартам и правилам, действующим в стране, где устанавливается устройство;
- Неиспользуемые провода кабеля должны быть заизолированы;
- Спайте соединения и концы проводов, чтобы предотвратить возникновение неисправностей, вызванных окислением проводов;
- После завершения установки всегда следует проверять правильность работы прибора и системы в целом;
- Перед чистой или техническим обслуживанием следует отсоединить устройство от источника электропитания;
- В случае неправильной работы или отказа устройства отсоедините его от источника питания и не разбирайте;
- В случае необходимости ремонта следует обращаться только в центр технической поддержки, сертифицированный изготовителем, и всегда использовать запасные детали, поставляемые компанией Bpt s.p.a. a Socio Unico
- Устройство следует использовать только в целях, для которых оно предназначено.
- Устройство функционирует при очень низком напряжении (24 В пер.тока - 50 Пост.тока): оно не должно подсоединяться к более высоким напряжениям.
- Невыполнение перечисленных выше требований может привести к нарушению безопасности работы с прибором.
- Производитель не несет никакой ответственности за любые повреждения, возникшие в результате неправильного, некорректного или неоправданного использования.

**IT - INSTALLAZIONE**

Aprire l'apparecchio premendo sulla leva posta sul fondo **1**.  
Separare il guscio dal fondo dell'apparecchio.  
Fissare il fondo dell'apparecchio alla scatola a muro utilizzando i viti in dotazione **2 3**. La scatola deve essere installata ad una altezza adeguata all'utente. Evitare il serraggio eccessivo delle viti.  
Una volta effettuati i collegamenti, riagganciare il guscio al fondo dell'apparecchio **4**.

**EN - INSTALLATION**

Open the unit by pressing the lever on the back **1**.  
Remove the casing from the back of the unit.  
Attach the back of the unit to a wall box using the screws provided **2 3**. The box must be installed at a suitable height for the user. Do not over-tighten the screws.  
Once connections have been completed, re-assemble the casing to the back of the unit **4**.

**DE - WANDMONTAGE**

Öffnen Sie den Apparat, indem Sie Druck auf den Hebel an der Rückwand des Apparats ausüben **1**.  
Trennen Sie das Gehäuse von der Rückwand des Apparats.  
Befestigen Sie die Rückwand des Apparats am Wandgehäuse mithilfe der mitgelieferten Schrauben **2 3**. Das Wandgehäuse muss auf einer für den Nutzer angemessenen Höhe montiert werden. Ziehen Sie die Schrauben nicht zu fest an.  
Nachdem Sie die Anschlüsse vorgenommen haben, hängen Sie das Gehäuse des Apparats wieder an seiner Rückwand ein **4**.

**FR - MONTAGE A MUR**

Ouvrir l'appareil sur appuyant sur le levier sur le fond **1**.  
Séparer la coque de la partie inférieure de l'appareil.  
Fixer le fond de l'appareil au boîtier mural, en utilisant les vis fournies comme accessoires **2 3**. Le boîtier doit être installé à une hauteur adaptée à l'utilisateur. Éviter de trop serrer les vis.  
Une fois les connexions effectuées, remplacer la coque au fond de l'appareil **4**.

**ES - INSTALACIÓN MURAL**

Abra el aparato presionando sobre la palanca situada en la parte trasera **1**.  
Separe la cubierta de la parte trasera del aparato.  
Fije la parte trasera del aparato a la caja mural utilizando los tornillos incluidos **2 3**. La caja debe montarse a una altura adecuada para el usuario. No apriete demasiado los tornillos.  
Una vez realizadas las conexiones, vuelva a enganchar la cubierta a la parte trasera del aparato **4**.

**PT - INSTALAÇÃO DE PAREDE**

Abra o aparelho, premindo na alavanca situada no fundo **1**.  
Separe a tampa do fundo do aparelho.  
Fixe o fundo do aparelho na caixa na parede, utilizando os parafusos fornecidos **2 3**. A caixa tem de ser instalada a uma altura adequada para o utilizador. Evite apertar os parafusos excessivamente.  
Após ter realizado as ligações, volte a encaixar a tampa no fundo do aparelho **4**.

**NL - WANDMONTAGE**

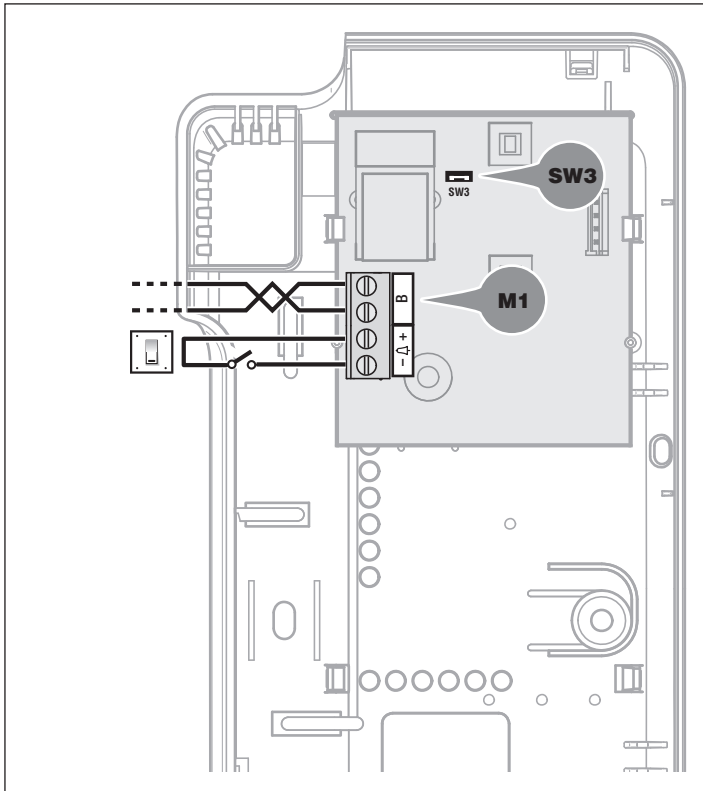
Open het toestel door op de klep op de achterkant te drukken **1**.  
Verwijder de bedekking van het toestel.  
Bevestig de achterkant van het toestel aan de inbouwdoos met behulp van de bijgeleverde schroeven **2 3**. De doos moet geïnstalleerd worden op een hoogte die geschikt is voor de gebruiker. Draai de schroeven niet te vast.  
Wanneer de aansluitingen uitgevoerd zijn, maak de bedekking opnieuw vast aan de achterkant van het toestel **4**.

**RU - НАКЛАДНОЙ МОНТАЖ**

Откройте устройство, нажав на рычаг, расположенный на задней стенке **1**.  
Снимите корпус с задней стенки устройства.  
Закрепите заднюю стенку устройства к монтажной коробке с помощью поставляемых винтов **2 3**. Встраиваемую коробку следует устанавливать на удобной для пользователя высоте. Избегайте чрезмерного затягивания винтов. После подключения установите корпус на заднюю стенку устройства **4**.

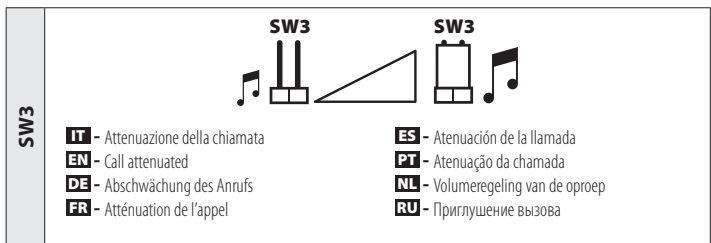
IT - CARATTERISTICHE TECNICHE EN - TECHNICAL FEATURES	DE - TECHNISCHE MERKMALE FR - CARACTÉRISTIQUES TECHNIQUES	ES - CARACTERÍSTICAS TÉCNICAS PT - CARACTERÍSTICAS TÉCNICAS	NL - TECHNISCHE KENMERKEN RU - ТЕХНИЧЕСКИЕ ХАРАКТЕРИСТИКИ
Alimentazione da BUS - Power supply from BUS - Stromversorgung über BUS - Alimentation depuis BUS - Alimentación desde BUS - Alimentação de BUS - Voeding door BUS - Напряжение питания от ШИНЫ			15±20VDC (15±20 В пост. тока)
Assorbimento - Absorption - Stromaufnahme - Absorption - Consumo - Consumo - Absorptie - Потребляемый ток			30 mA max (<0,5 mA stand-by) 30 mA макс. (<0,5 mA в режиме ожидания)
Assorbimento singolo LED - Single LED Absorption - Einzel LED Absorption - Absorption individuel LED - Consumo de un solo LED - Consumo de um único LED - Absorptie enkel lampje - Потребление светодиодной подсветки			1 mA (1 mA)
Temperatura di stoccaggio - Storage temperature - Lagerungstemperatur - Température de stockage - Temperatura de almacenamiento - Temperatura de armazenagem - Bewaringstemperatuur - Температура хранения			-25°C +70 °C
Temperatura di funzionamento - Operating temperature - Betriebstemperatur - Température de fonctionnement - Temperatura de funcionamiento - Temperatura de funcionamento - Werkingstemperatuur - Рабочая температура			+5°C +40°C
Grado IP - IP Degree - IP-Grad - Degré IP - Grado IP - Grau IP - Beschermingsgraad IP - Класс защиты			IP30

## Agata C

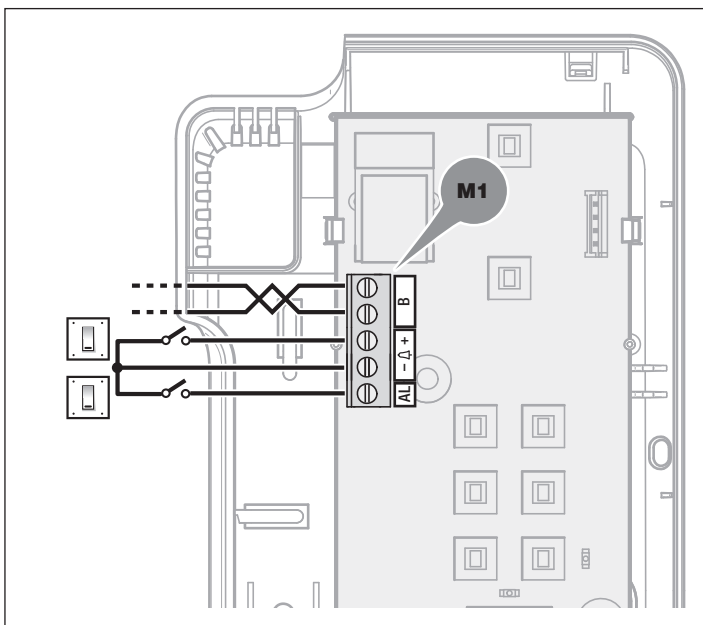


IT - MORSETTIERE EN - TERMINAL BOARDS	DE - KLEMMENBRETT FR - BORNERS
<b>B</b> Ingresso linea BUS BUS line input	<b>B</b> Eingang BUS-Leitung Entrée ligne BUS
<b>M1</b> + Chiamata pianerottolo Doorbell	<b>M1</b> + Ruf vom Treppenhaus Appel depuis le palier

ES - BORNERAS PT - RÉGUAS DE BORNES	NL - KLEMMENBORDEN RU - КЛЕММНАЯ КОЛОДКА
<b>B</b> Entrada línea BUS Entrada linha BUS	<b>B</b> Ingang BUS-lijn Вход линии шины
<b>M1</b> + Llamada desde el rellano Chamada do patamar	<b>M1</b> + Deurbel Вход дверного звонка



## Agata C/B



IT - MORSETTIERE EN - TERMINAL BOARDS	DE - KLEMMENBRETT FR - BORNERS
<b>B</b> Ingresso linea BUS BUS line input	<b>B</b> Eingang BUS-Leitung Entrée ligne BUS
<b>M1</b> + Chiamata pianerottolo Doorbell	<b>M1</b> + Ruf vom Treppenhaus Appel depuis le palier
<b>AL</b> Ingresso allarme Alarm input	<b>AL</b> Alarmeingang Entrée alarme

ES - BORNERAS PT - RÉGUAS DE BORNES	NL - KLEMMENBORDEN RU - КЛЕММНАЯ КОЛОДКА
<b>B</b> Entrada línea BUS Entrada linha BUS	<b>B</b> Ingang BUS-lijn Вход линии шины
<b>M1</b> + Llamada desde el rellano Chamada do patamar	<b>M1</b> + Deurbel Вход дверного звонка
<b>AL</b> Entrada alarma Entrada alarme	<b>AL</b> Ingang alarm Вход сигнала тревоги

**IT - CONFIGURAZIONE MELODIE**

☑ Per la programmazione della chiamata, vedere la documentazione dei posti esterni.

**EN - MELODY SETTING**

☑ For call programming, see the entry panel documentation.

**DE - EINSTELLUNG DER KLINGELTÖNE**

☑ Für die Rufprogrammierung, siehe Unterlagen der Außenstationen.

**FR - CONFIGURATION MELODIE**

☑ Pour la programmation de l'appel, voir la documentation des postes extérieurs.

**ES - CONFIGURACIÓN DE LAS MELODÍAS**

☑ Para la programación de la llamada, consulte la documentación de las placas exteriores.

**PT - CONFIGURAR OS TOQUES**

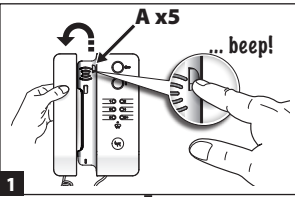
☑ Para programar a chamada, consulte a documentação das placas botoneiras.

**NL - DE MELODIEËN CONFIGUREREN**

☑ Voor het programmeren van oproepen, raadpleeg de handleidingen van de buitenposten.

**RU - КОНФИГУРАЦИЯ МЕЛОДИЙ**

☑ Информация о программировании вызовов приведена в документации к вызывной панели.



**IT - Ingresso in Programmazione.** Sollevare la cornetta e premere per 5 volte il pulsante **A** entro 5 s. Un breve segnale acustico conferma l'ingresso in programmazione.

**EN - Accessing programming.** Lift the receiver and press the button **A** 5 times within 5 s. A brief acoustic signal will confirm that programming has been accessed.

**DE - Einstieg in die Programmierung.** Den Hörer hochheben und innerhalb 5 Sek. fünfmal die Taste **A** drücken. Ein kurzer Signalton bestätigt den Einstieg in die Programmierung.

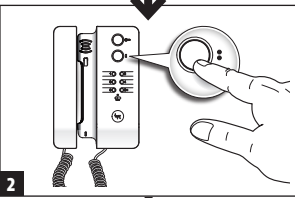
**FR - Entrée en Programmation.** Décrocher le combiné et appuyer 5 fois sur la touche **A** dans les 5 s. Un bref signal sonore confirme l'entrée dans la programmation.

**ES - Entrada en la modalidad de Programación.** Descuelgue el auricular y pulse 5 veces el botón **A** antes de 5 s. Una breve señal acústica confirmará que se ha entrado en la modalidad de programación.

**PT - Entrada em Programação.** Levante o auscultador e aperte 5 vezes o botão **A** por 5 s. Um breve sinal acústico confirmará a entrada em programação.

**NL - Toegang tot de programmeerfunctie.** Hef de hoorn op en druk binnen de 5 seconden 5 keer op de knop **A**. Een kort geluidssignaal bevestigt de toegang tot de programmeerfunctie.

**RU - Доступ к программированию.** Поднимите трубку абонентского устройства и нажмите на клавишу **A** пять раз в течение 5 секунд. Короткий звуковой сигнал будет означать, что доступ к программированию получен.



**IT - Programmazione della melodia associata alla chiamata dal posto esterno (1 segnale acustico).** Per ascoltare in sequenza le melodie premere il tasto **2**. Per selezionare la melodia ed uscire dalla programmazione riporre la cornetta **3**. Per selezionare la melodia e proseguire con la programmazione premere il tasto **3**.

**EN - Programming the melody associated to the call from the entry panel (1 acoustic signal).** To hear the melodies in sequence, press the key **2**. To select the melody and exit programming, replace the receiver **3**. To select the melody and continue with programming, press the key **3**.

**DE - Programmierung der Melodie, die mit dem Anruf von der Außenstation verknüpft ist (1 akustisches Signal).** Um die Melodien nacheinander zu hören, die Taste **2** drücken. Zum Wählen der Melodie und Verlassen der Programmierung, den Hörer wieder auflegen **3**. Zum Wählen der Melodie und fortsetzen der Programmierung, die Taste **3** drücken.

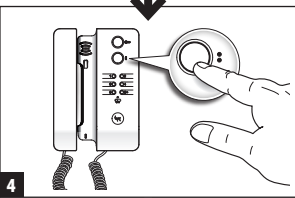
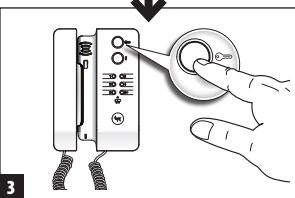
**FR - Programmation de la mélodie associée à l'appel provenant du poste extérieur (1 signal sonore).** Pour écouter les mélodies en séquence, appuyer sur la touche **2**. Pour sélectionner la mélodie et quitter la programmation, raccrocher le combiné **3**. Pour sélectionner la mélodie et continuer la programmation, appuyer sur la touche **3**.

**ES - Programación de la melodia asociada a la llamada desde la placa exterior (1 señal acústica).** Para escuchar en secuencia las melodias, pulse el botón **2**. Para seleccionar la melodía y salir de la modalidad de programación, cuelgue el auricular **3**. Para seleccionar la melodía y proseguir con la programación, pulse el botón **3**.

**PT - Programação da melodia associada à chamada da placa botoneira (1 sinal acústico).** Para ouvir as melodias em sequência aperte a tecla **2**. Para seleccionar a melodia e sair da programação, pouse o auscultador **3**. Para seleccionar a melodia e continuar a programação, aperte a tecla **3**.

**NL - Programmeren van de melodie van een buitenpostoproep (1 geluidssignaal).** Om de melodieën in sequentie te beluisteren, druk op de toets **2**. Om de melodie te selecteren en de programmeerfunctie te verlaten, leg de hoorn neer **3**. Om de melodie te selecteren en in de programmeerfunctie te blijven, druk op de toets **3**.

**RU - Программирование мелодии, соответствующей звонку от вызывной панели (один звуковой сигнал).** Для последовательного прослушивания мелодий нажимайте на клавишу **2**. Чтобы выбрать мелодию и выйти из режима программирования, положите трубку на абонентское устройство **3**. Чтобы выбрать мелодию и продолжить программирование, нажмите на клавишу **3**.



**IT - Programmazione della melodia associata alla chiamata dal pianerottolo (2 segnali acustici).** Per questo tipo di programmazione **4 5** procedere come la "Programmazione della melodia associata alla chiamata dal posto esterno" precedentemente descritta.

**EN - Programming the melody associated with the doorbell (2 acoustic signals).** For this type of programming **4 5** proceed as previously described for "Programming the melody associated to the call from the entry panel".

**DE - Programmierung der Melodie, die mit dem Anruf vom Treppenhaus verknüpft ist (2 akustische Signale).** Für diese Programmierungsart **4 5** wie bei der zuvor beschriebenen "Programmierung der Melodie, die mit dem Anruf von der Außenstation verknüpft ist" vorgehen.

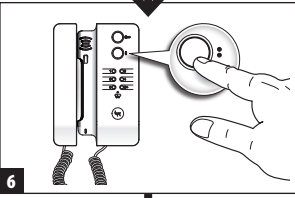
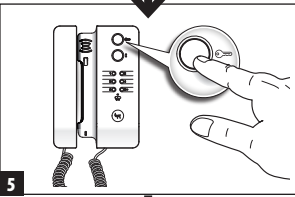
**FR - Programmation de la mélodie associée à l'appel provenant du palier (2 signaux sonores).** Pour ce type de programmation **4 5** procéder comme pour la "Programmation de la mélodie associée à l'appel provenant du poste extérieur" décrite précédemment.

**ES - Programación de la melodia asociada a la llamada desde el rellano (2 señales acústicas).** Para este tipo de programación **4 5** siga los mismos pasos que para la "Programación de la melodia asociada a la llamada desde la placa exterior" descrita previamente.

**PT - Programação da melodia associada à chamada do patamar (2 sinais acústicos).** Para este tipo de programação **4 5** continue como para a "Programação da melodia associada à chamada da placa botoneira" descrita anteriormente.

**NL - Programmeren van de melodie van een deurbel (2 geluidssignalen).** Voor deze programmeerfunctie **4 5**, handel zoals beschreven in de paragraaf "Programmeren van de melodie van een buitenpostoproep".

**RU - Программирование мелодии, соответствующей дверному звонку (два звуковых сигнала).** Для данного типа программирования выполните действия **4 5**, как описано выше в разделе «Программирование мелодии, соответствующей звонку от вызывной панели».



**IT - Programmazione del numero di squilli di chiamata (3 segnali acustici).** Premere il tasto **3** tante volte quanti sono gli squilli che si sono scelti per la chiamata (da 1 a 6 squilli) **6**. Dopo 3 s dall'ultima pressione del tasto verrà riprodotta la chiamata selezionata per il numero di squilli prescelto. Per salvare le impostazioni riporre la cornetta **8** altrimenti premere il pulsante **7** per ritornare nuovamente alla programmazione della melodia di chiamata dal posto esterno.

**EN - Programming the number of call rings (3 acoustic signals).** Press the key **3** the number of times equal to the rings selected for the call (1 to 6 rings) **6**. 3 s after the key is pressed the last time, the call selected for the selected number of rings will be reproduced. To save the new setting, hang up **8**; otherwise, press the door lock release button (**7**) to enter the entry panel call melody programming procedure again.

**DE - Programmierung der Anzahl der Ruftöne (3 akustische Signale).** Die Taste **3** so oft drücken, wie Ruftöne für den Anruf gewünscht werden (1 bis 6 Ruftöne) **6**. 3 s nach dem letzten Drücken der Taste wird der gewählte Anruf mit der Anzahl der festgelegten Ruftöne wiederholt. Zur Speicherung dieser Neueinstellung **8** Hörer wieder auflegen. Andernfalls Türöffnertaste drücken (**7**), um erneut auf die Programmierung der Melodie des Anrufs von der Außenstation überzugehen.

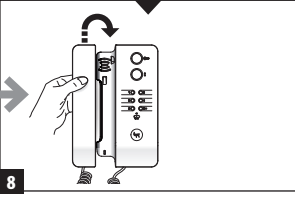
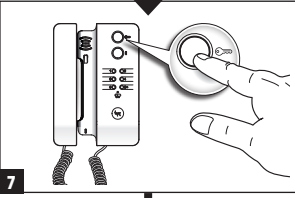
**FR - Programmation du nombre de sonneries d'appel (3 signaux sonores).** Appuyer sur la touche **3** autant de fois que le nombre de sonneries que l'on a choisi pour l'appel (de 1 à 6 sonneries) **6**. 3 s après la dernière pression sur la touche, l'appel sélectionné pour le nombre de sonneries choisi sera effectué. Pour enregistrer raccrocher **8**; sinon, appuyer sur la touche ouvre-porte (**7**) pour accéder de nouveau à la programmation de la mélodie d'appel depuis le poste extérieur.

**ES - Programación del número de tonos de llamada (3 señales acústicas).** Pulse el botón **3** un número de veces igual a los tonos que se desean para la llamada (de 1 a 6 tonos) **6**. Pasados 3 s desde la última vez que se pulse el botón, se reproducirá la llamada seleccionada con el número de tonos elegido. Para memorizar la nueva configuración basta colgar el auricular **8**, sino pulsar el botón abrepuerta (**7**) para acceder de nuevo a la programación de la melodía de llamada desde la placa exterior.

**PT - Programação do número de toques de chamada (3 sinais acústicos).** Aperte a tecla **3** tantas vezes quantas desejar para o número de toques da chamada (de 1 a 6 toques) **6**. Após 3 s, a partir da última vez que apertou a tecla, será reproduzida a chamada selecionada para o número de toques desejado. Para salvar a nova regulação pouse o auscultador **8**, diferentemente premir o botão de abertura da porta (**7**) para ter acesso novamente à programação da melodia de chamada da placa botoneira.

**NL - Programmeren van het aantal keer dat de bel overgaat (3 geluidssignalen).** Druk een aantal keer op de toets **3**. Het aantal komt overeen met het aantal signalen van de gekozen oproep (van 1 tot 6 signalen) **6**. Drie seconden nadat u voor het laatst op de toets heeft gedrukt, wordt de gekozen oproep weergegeven met het aantal gekozen signalen. Om de instellingen op te slaan, leg de hoorn neer **8**. Druk anders op de deurpenknop (**7**) om terug te keren naar de functie om de melodie van een buitenpostoproep te programmeren.

**RU - Программирование количества звонков для вызова (три звуковых сигнала).** Нажмите на клавишу **3** столько раз, сколько звонков требуется для вызова (от 1 до 6) **6**. Через 3 секунды после последнего нажатия клавиши будет воспроизведен вызов, выбранный для заданного количества звонков. Чтобы сохранить новую настройку, положите трубку на абонентское устройство **8**; в противном случае нажмите на клавишу открывания замка двери (**7**), чтобы еще раз войти в режим программирования мелодии звонка от вызывной панели.

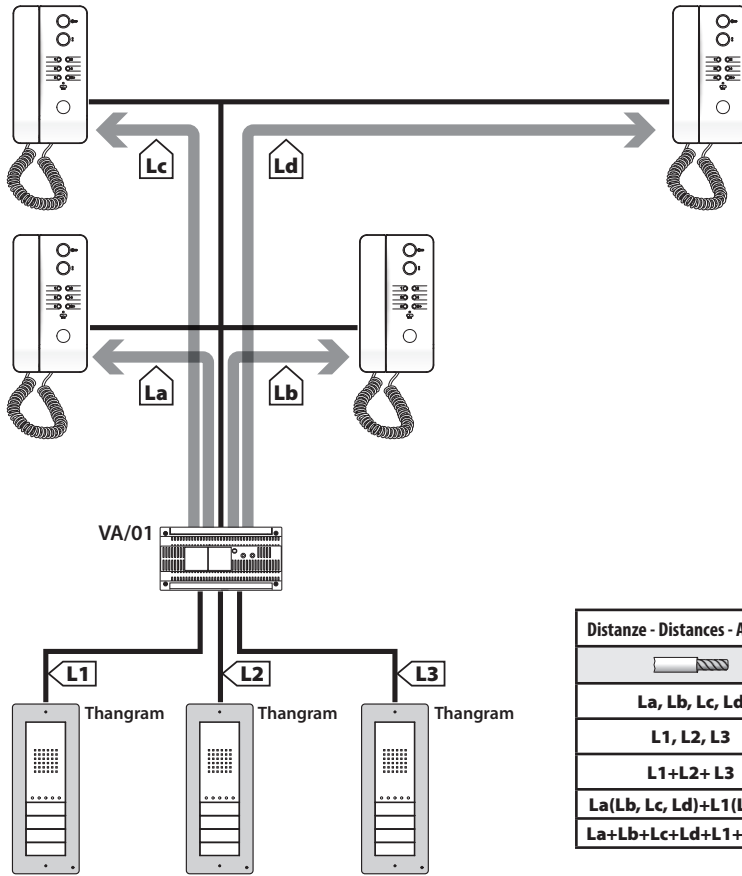


**IT** - DISTANZE  
**EN** - DISTANCES

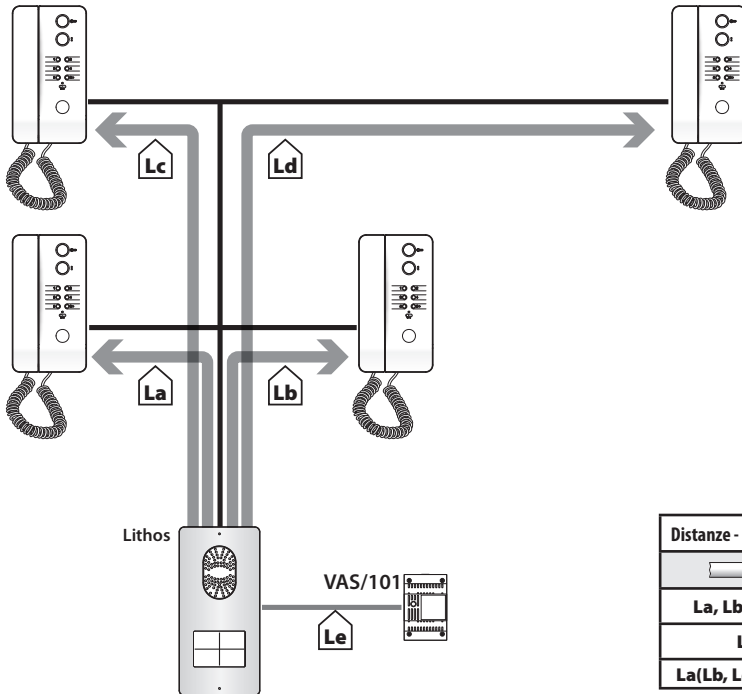
**DE** - ABSTÄNDE  
**FR** - DISTANCE

**ES** - DISTANCIAS  
**PT** - DISTÂNCIAS

**NL** - AFSTANDEN  
**RU** - РАССТОЯНИЯ



Distanze - Distances - Abstände - Distances - Distancias - Distâncias - Afstanden - Расстояния				
	VCM/1D	VCM/2D	UTP/CAT 5	2x2,5mm <sup>2</sup>
La, Lb, Lc, Ld	≤250 m	-	≤250 m	-
L1, L2, L3	-	≤100 m	-	-
L1+L2+ L3	-	≤300 m	-	-
La(Lb, Lc, Ld)+L1(L2, L3)	≤250 m			
La+Lb+Lc+Ld+L1+L2+L3	≤600 m			



Distanze - Distances - Abstände - Distances - Distancias - Distâncias - Afstanden - Расстояния				
	VCM/1D	VCM/2D	UTP/CAT 5	2x2,5mm <sup>2</sup>
La, Lb, Lc, Ld	≤250 m	-	≤250 m	-
Le	≤25 m	-	-	≤60 m
La(Lb, Lc, Ld)+Le	≤250 m			



**IT - SMALTIMENTO**

Assicurarsi che il materiale d'imballaggio non venga disperso nell'ambiente, ma smaltito seguendo le norme vigenti nel paese di utilizzo del prodotto.

Alla fine del ciclo di vita dell'apparecchio evitare che lo stesso venga disperso nell'ambiente.

Lo smaltimento dell'apparecchiatura deve essere effettuato rispettando le norme vigenti e privilegiando il riciclaggio delle sue parti costituenti.

Sui componenti, per cui è previsto lo smaltimento con riciclaggio, sono riportati il simbolo e la sigla del materiale.

**EN - DISPOSAL**

Do not litter the environment with packing material: make sure it is disposed of according to the regulations in force in the country where the product is used.

When the equipment reaches the end of its life cycle, take measures to ensure it is not discarded in the environment.

The equipment must be disposed of in compliance with the regulations in force, recycling its component parts wherever possible.

Components that qualify as recyclable waste feature the relevant symbol and the material's abbreviation.

**DE - ENTSORGUNG**

Vergewissern Sie sich, dass das Verpackungsmaterial gemäß den Vorschriften des Bestimmungslandes ordnungsgemäß und umweltgerecht entsorgt wird.

Das nicht mehr benutzbare Gerät ist umweltgerecht zu entsorgen.

Die Entsorgung hat den geltenden Vorschriften zu entsprechen und vorzugsweise das Recycling der Geräteteile vorzusehen. Die wiederverwertbaren Geräteteile sind mit einem Materials.

**FR - ELIMINATION**

S'assurer que le matériel d'emballage n'est pas abandonné dans la nature et qu'il est éliminé conformément aux normes en vigueur dans le pays d'utilisation du produit.

À la fin du cycle de vie de l'appareil, faire en sorte qu'il ne soit pas abandonné dans la nature.

L'appareil doit être éliminé conformément aux normes en vigueur et en privilégiant le recyclage de ses pièces.

Le symbole et le sigle du matériau sont indiqués sur les pièces pour lesquelles le recyclage est prévu.

**ES - ELIMINACION**

Comprobar que no se tire al medioambiente el material de embalaje, sino que sea eliminado conforme a las normas vigentes en el país donde se utilice el producto.

Al final del ciclo de vida del aparato evítase que éste sea tirado al medioambiente.

La eliminación del aparato debe efectuarse conforme a las normas vigentes y privilegiando el reciclaje de sus partes componentes.

En los componentes, para los cuales está prevista la eliminación con reciclaje, se indican el símbolo y la sigla del material.

**PT - ELIMINAÇÃO**

Assegurar-se que o material da embalagem não seja disperso no ambiente, mas eliminado seguindo as normas vigentes no país de utilização do produto.

Ao fim do ciclo de vida do aparelho evitar que o mesmo seja disperso no ambiente.

A eliminação da aparelhagem deve ser efectuada respeitando as normas vigentes e privilegiando a reciclagem das suas partes constituintes.

Sobre os componentes, para os quais é previsto o escoamento com reciclagem, estão reproduzidos o símbolo e a sigla do material.

**NL - AFDANKING**

Zorg ervoor dat het materiaal van de verpakking niet in het milieu terecht komt, maar afgedankt wordt volgens de wetgeving die van kracht is in het land waar het product gebruikt wordt.

Vermijd dat het toestel aan het einde van haar levensduur in het milieu terecht komt.

Het toestel moet afgedankt worden in overstemming met de geldende wetgeving. Geef voorkeur aan het recyclen van de onderdelen.

Op de onderdelen die gerecycled kunnen worden is het symbool en de afkorting van het materiaal aangebracht.

**RU - УТИЛИЗАЦИЯ**

Не загрязняйте окружающую среду упаковочным материалом: убедитесь, что утилизация выполнена в соответствии с нормативами, действующими в стране использования продукта.

По окончании срока службы оборудования утилизируйте его надлежащим образом.

Оборудование следует утилизировать в соответствии с действующими нормативами, по возможности используя повторную переработку составных частей.

Компоненты, подлежащие повторной переработке, имеют соответствующий символ и аббревиатуру материала.



BPT S.p.A. a Socio Unico  
Via Cornia, 1  
33079 Sesto al Reghena-PN-Italy  
[www.bpt.it](http://www.bpt.it)  
[info@bpt.it](mailto:info@bpt.it)

