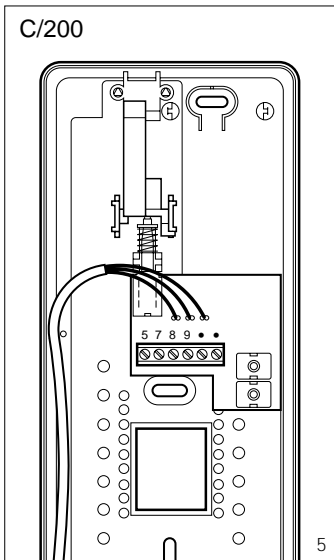
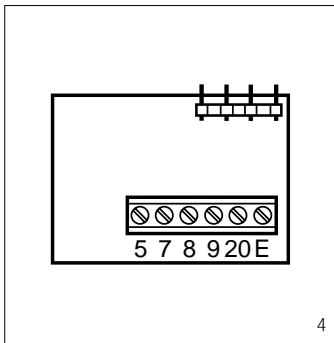
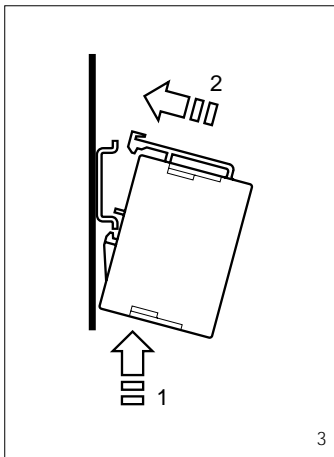
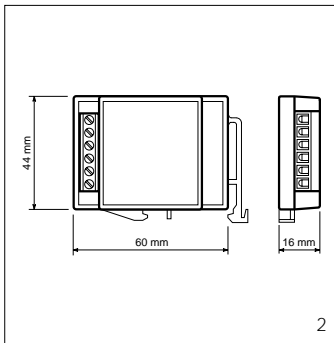


GS/200 SC/200



BPT S.p.A.
30020 Cinto Caomaggiore
Venezia/Italy



I ISTRUZIONI PER L'INSTALLAZIONE

UNITA' GESTIONE SEGRETO GS/200

L'apparecchio gestisce il segreto audio negli impianti citofonici sistema 200, in abbinamento all'unità SC/200 installata in ogni citofono. Va inserito in prossimità dell'alimentatore.

Ad ogni chiamata l'apparecchio abilita alla conversazione un solo citofono o un gruppo di citofoni (max. 7) collegati alla stessa chiamata.

- Funzione dei morsetti (fig. 1)**
- 5 massa
 - 21 ingresso +12Vcc
 - C ingresso comune chiamata
 - 11 audio ai derivati interni
 - 8 audio al monitor]⁽¹⁾
 - RS reset

⁽¹⁾Connessioni riservate per la realizzazione di impianti speciali (impianti misti citofonia e videocitofonia sistema 200).

Caratteristiche tecniche

- Alimentazione: 11Vcc.
- Assorbimento: 30mA max.
- Temperatura di funzionamento: da -15 °C a +35 °C.
- Dimensioni: 60x44x16 mm (fig. 2).

L'apparecchio può essere installato su guida DIN (EN 50022) (fig. 3).

UNITA' SEGRETO DI CONVERSAZIONE SC/200

L'unità permette di ottenere il segreto audio in abbinamento all'unità di gestione GS/200 presente nell'impianto.

Una chiamata dal posto esterno abilita solo il citofono, o un gruppo di citofoni (max. 7), a cui è diretta la chiamata stessa. Il collegamento viene interrotto quando viene effettuata una chiamata ad un altro citofono.

Funzione dei morsetti (fig. 4)

- 5 massa
- 7 ingresso chiamata
- 8 audio al derivato
- 9 audio dal derivato
- 20 ingresso chiamata dal pianerottolo
- E abilitazione audio ⁽¹⁾

⁽¹⁾Connessione riservata per la realizzazione di impianti speciali (impianti misti citofonia e videocitofonia sistema 200).

Istruzioni per l'installazione

L'apparecchio va inserito nella morsettiera del citofono (fig. 5, 6).

GB INSTALLATION INSTRUCTIONS

GS/200 SECRECY MANAGEMENT

This unit controls conversation privacy in audio entry systems 200 that operate in conjunction with the SC/200 unit, installed in handset.

The unit is installed near the power supplier.

Every time a call is made, the device enables conversation with one handset only or with a group of max. 7 handsets activated by the same call.

Function of each terminal, figure 1

- 5 ground
- 21 +12V DC input
- C call common input
- 11 audio to receivers
- 8 audio to monitor]⁽¹⁾
- RS reset

⁽¹⁾Connections required for special installations (combined audio entry and video entry systems 200).

Technical features

- Supply voltage: 11V DC.
- Current demand: 30mA max.
- Working temperature range: from -15 °C to +35 °C.
- Dimensions: 60x44x16 mm, figure 2.

The unit can be mounted on DIN rail (EN 50022), figure 3.

SC/200 SECRECY OF SPEECH

This unit enables conversation privacy and operates in conjunction with the GS/200 secrecy management installed in the system.

A call from the entry panel only enables the handset, or a group of max. 7 handsets, that receives the call directly

Connection is cut off when a call is made to another handset.

Function of each terminal, figure 4

- 5 ground
- 7 call input
- 8 audio to receiver
- 9 audio from receiver
- 20 landing call input
- E audio enabling ⁽¹⁾

⁽¹⁾Connections required for special installations (combined audio entry and video entry systems 200).

Installation instructions

The unit is installed in the handset terminal block, figure 5, 6.

D INSTALLATIONS-ANLEITUNG

MITHÖRSPERRENSTEUERUNG GS/200

Das Gerät steuert die Mithörsperre in Sprechanlagen System 200, in Verbindung mit der in jeder Sprechgarnitur installierten Einheit SC/200.

Der Einbau erfolgt in der Nähe des Netzgerätes.

Bei jedem Ruf aktiviert das Gerät nur eine Sprechgarnitur für das Gespräch, oder max. 7 Sprechgarnituren durch die selbe Ruf betätigt.

Belegung der Klemmleisten

(Abb. 1)

- 5 Masse
- 21 Eingang +12V DC
- C Eingang gemeinsamer Anruf
- 11 Audio zur Sprechgarnituren
- 8 Audio zur Monitor]⁽¹⁾
- RS Reset

⁽¹⁾Für Spezialanlagen vorbehaltene Anschlüsse (Kombinationen aus Sprech- und Videosprechanlagen System 200).

Technische Daten

- Stromversorgung: 11V DC.
- Stromaufnahme: 30mA max.
- Betriebstemperatur: von -15 °C bis +35 °C.
- Abmessungen: 60x44x16 mm (Abb. 2).

Das Gerät kann DIN Schiene (EN 50022) (Abb. 3) montiert werden.

MITHÖRSPERRE SC/200

Die Einheit ermöglicht die Mithörsperre in Kombination mit der Steuereinheit GS/200 in der Anlage.

Ein Ruf von der Außenstation aktiviert nur die angewählte Sprechgarnitur, oder max. 7 Sprechgarnituren. Die Verbindung wird unterbrochen, wenn ein Ruf an eine andere Sprechgarnitur erfolgt.

Belegung der Klemmleisten

(Abb. 4)

- 5 Masse
- 7 Anrufeingang
- 8 Audio zur Sprechgarnitur
- 9 Audio von der Sprechgarnitur
- 20 Anrufeingang von der Etage
- E Audioeinschaltung ⁽¹⁾

⁽¹⁾Für Spezialanlagen vorbehaltene Anschlüsse (Kombinationen aus Sprech- und Videosprechanlagen System 200).

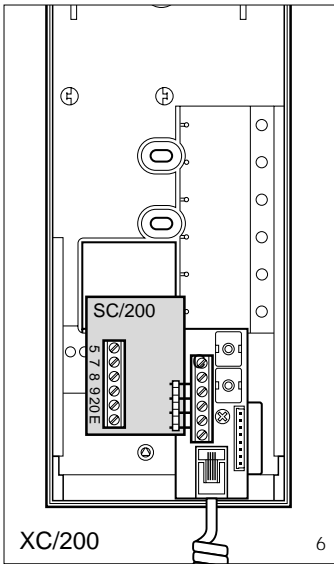
Installationsanleitung

Der Apparat wird an die Klemmleiste der Sprechgarnitur eingesetzt (Abb. 5, 6).

F INSTRUCTIONS POUR L'INSTALLATION

UNITÉ DE GESTION SEGRETO GS/200

L'appareil gère le secret audio dans les installations portiers électroniques système 200, en association avec l'unité SC/200 installée dans



chaque combiné.
Il doit être installé à proximité de l'alimentation.
A chaque appel l'appareil active à la conversation un seul combiné ou un groupe de combinés (maxi 7) activés pour le même appel.

Fonction des bornes (fig. 1)

- 5 masse
- 21 entrée +12Vcc
- C entrée commun appel
- 11 audio aux postes intérieurs
- 8 audio au moniteur]⁽¹⁾
- RS reset

(¹)Connexions réservées pour la réalisation d'installations spéciales (installations mixtes portier électronique et portier vidéo système 200).

Caractéristiques techniques

- Alimentation: 11Vcc.
- Consommation: 30mA maxi.
- Température de fonctionnement: de -15 °C à +35 °C.
- Dimensions: 60x44x16mm (fig. 2).

L'appareil peut être installé sur rail DIN (EN 50022) (fig. 3).

UNITE SECRETE DE CONVERSATION SC/200

L'unité permet d'obtenir le secret audio en association avec l'unité de gestion GS/200 qui se trouve dans l'installation.

Un appel du poste extérieur active uniquement le combiné (ou un groupe de maxi 7 combinés) vers lequel était dirigé l'appel proprement dit. La connexion est interrompue en cas d'appel à un autre poste.

Fonction des bornes (fig. 4)

- 5 masse
- 7 entrée appel
- 8 audio au poste intérieur
- 9 audio du poste intérieur
- 20 entrée appel du palier
- E mise en service audio (¹)

(¹)Connexions réservées pour la réalisation d'installations spéciales (installations mixtes portier électronique et portier vidéo système 200).

Instructions pour l'installation

L'appareil doit être inséré dans le bornier du combiné (fig. 5, 6).

E INSTRUCCIONES PARA LA INSTALACION

UNIDAD DE CONTROL DEL SECRETO DE AUDIO GS/200

Controla el secreto de audio en los sistemas de portero electrónico sistema 200, en combinación con la unidad SC/200 instalada en cada teléfono.

Se monta en proximidad del alimentador.

A cada llamada, el aparato habilita para la conversación un solo teléfono o un grupo de al máx. 7 teléfonos activados por la misma llamada.

Funciones de los bornes (fig. 1)

- 5 masa
- 21 entrada +12Vcc
- C entrada común llamada
- 11 audio a los derivados internos
- 8 audio al monitor]⁽¹⁾
- RS reset

(¹)Conexiones reservadas para realizar sistemas especiales (mixtos de portero electrónico y videoportero sistema 200).

Características técnicas

- Alimentación: 11Vcc.
- Consumo: 30mA max.
- Temperatura de funcionamiento: de -15 °C a +35 °C.
- Dimensiones: 60x44x16 mm (fig. 2).

El aparato se puede montar sobre guía DIN (EN 50022) (fig. 3).

UNIDAD SECRETO DE CONVERSACION SC/200

Combinada con la unidad de gestión GS/200, permite establecer el secreto de audio.

La llamada de la placa exterior habilita sólo el teléfono (o un grupo de al máx. 7 teléfonos) al cual está dirigida.

La conexión se interrumpe cuando se realiza una llamada a otro interno.

Funciones de los bornes (fig. 4)

- 5 masa
- 7 entrada llamada
- 8 audio al derivado interno
- 9 audio desde el derivado interno
- 20 entrada llamada desde el rellano
- E abilitación audio (¹)

(¹)Conexiones reservadas para realizar sistemas especiales (mixtos de portero electrónico y videoportero sistema 200).

Instrucciones para la instalación

Se monta en la bornera del teléfono (fig. 5, 6).

P INSTRUÇÕES PARA A INSTALAÇÃO

UNIDADE GESTÃO SEGREDO GS/200

O aparelho gere o segredo audio nas instalações de telefone de porteiro, com a unidade SC/200 instalada em cada aparelho de telefone.

Deve ser introduzido junto do alimentador.

A cada chamada o aparelho possibilita a conversação só num telefone de porteiro ou num grupo de telefones de porteiro (máx. 7) ligados à mesma chamada.

O aparelho pode ser instalado sobre calha DIN (EN 50022).

Função dos bornes (fig. 1)

- 5 massa
- 21 entrada +11Vcc
- C entrada comum chamada
- 11 audio para os telefones
- 8 audio para o monitor]⁽¹⁾
- RS reset

(¹) Ligações reservadas para a realização de instalações especiais (instalações mistas telefone de porteiro e videoporteiro).

Características técnicas

- Alimentação: 11Vcc.
- Consumo: 30mA max.
- Temperatura de funcionamento: de -15 °C a +35 °C.
- Dimensões: 60x44x16mm (fig. 2).

O aparelho pode ser instalado na calha DIN (EN 50022) (fig. 3).

UNIDADE SEGREDO AUDIO SC/200

A unidade permite obter o segredo audio quando é posta com a unidade de gestão GS/200 presente na instalação.

Uma chamada da placa botoneira activa só o telefone de porteiro (max. 7), a quem é dirigida a própria chamada.

A ligação é interrompida quando é efectuada uma chamada para outro telefone de porteiro.

Função dos bornes (fig. 4)

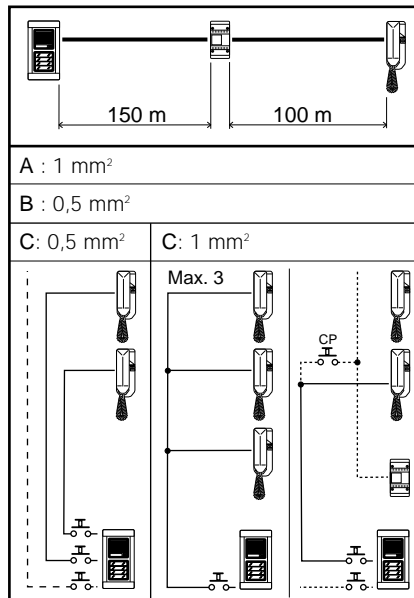
- 5 massa
- 7 entrada chamada
- 8 audio para o telefone
- 9 audio do telefone
- 20 entrada chamada do patamar
- E activação audio (¹)

(¹) Conexão reservada para a realização de instalações especiais (instalações mistas telefones de porteiro e videoporteiro).

Instruções para a instalação

O aparelho deve ser introduzido na placa de bornes do telefone de porteiro (fig. 5, 6).

**SEZIONE DEI CONDUTTORI
WIRE CROSS-SECTION
LEITER QUERSCHNITT
SECTION DES CONDUCTEURS
SECCION DE LOS CONDUCTORES
SECÇÃO DOS CONDUTORES**



- CP:** Pulsante di chiamata dal pianerottolo.
Personal door-bell button.
Taste zum Anrufen von der Etage.
Bouton d'appel porte-palrière.
Pulsador de llamada desde el rellano.
Botão de chamada de patamar.
- AE:** Pulsante ausiliario apriporta.
Auxiliary door-lock release button.
Türöffnertaste (Auxiliary/Service).
Bouton gâche intérieur.
Pulsador auxiliar abrepuerta.
Botão auxiliar de abertura de porta.

SE 7506.3

IMPIANTO PLURIFAMILIARE CON SEGRETO DI CONVERSAZIONE E POSTO ESTERNO TM.

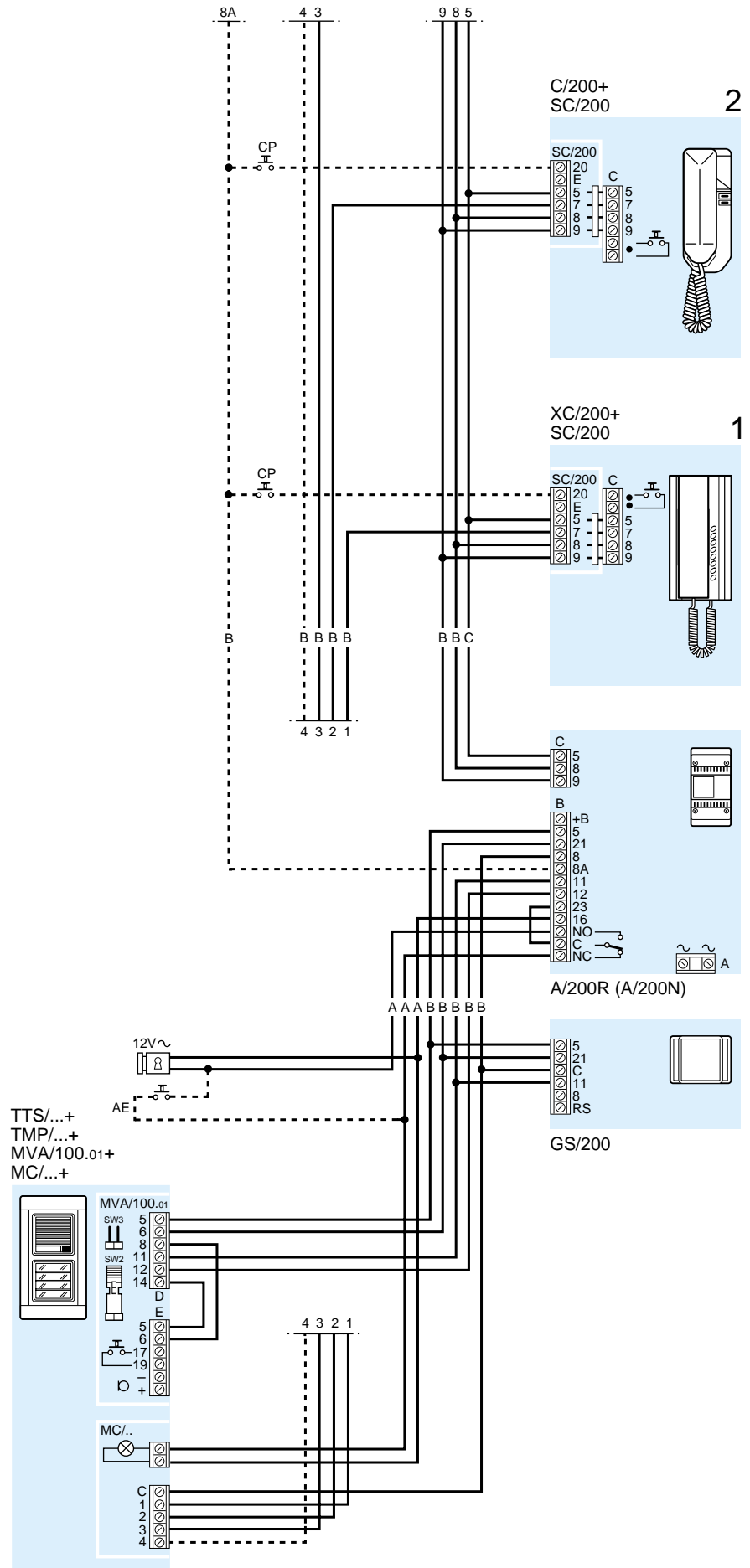
MULTI-FLAT INSTALLATION WITH SECRECY SPEECH AND TM ENTRY PANEL.

ANLAGE FÜR MEHRFAMILIEN-HÄUSER MIT MITHÖRSPERRE UND AUSSENSTATION TM.

INSTALLATION POUR IMMEUBLE AVEC SECRET DE CONVERSATION ET POSTE EXTERIEUR TM.

EQUIPO PLURIFAMILIAR CON SEGRETO DE CONVERSACION Y PLACA ESTERNA TM.

INSTALAÇÃO PLURIFAMILIAR COM SEGREDO DE CONVERSAÇÃO E PLACA BOTONEIRA TM.



SE 7506.3

IMPIANTO PLURIFAMILIARE CON SEGRETO DI CONVERSAZIONE E POSTO ESTERNO TARGHA.

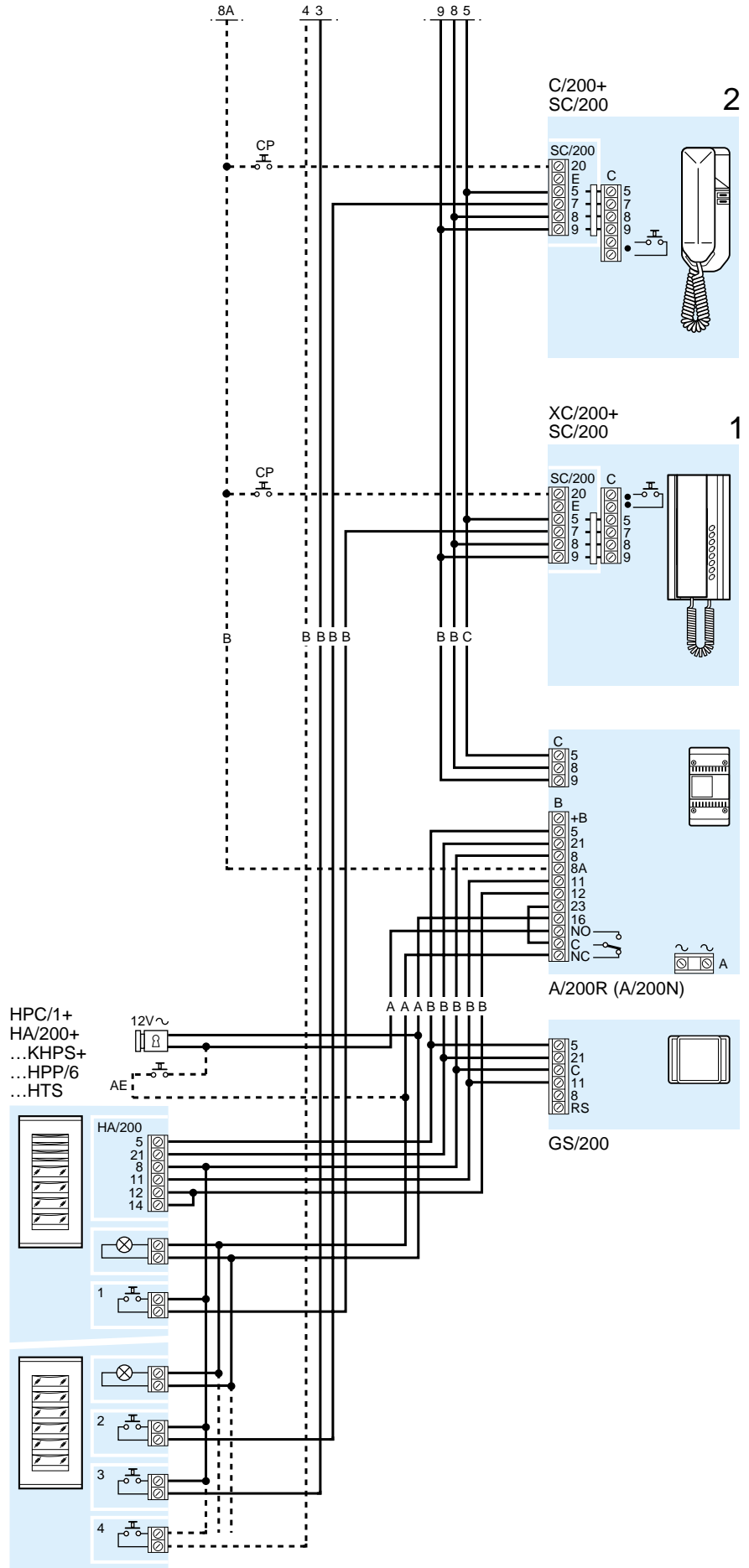
MULTI-FLAT INSTALLATION WITH SECRECY SPEECH AND TARGHA ENTRY PANEL.

ANLAGE FÜR MEHRFAMILIEN-HÄUSER MIT MITHÖRSPERRE UND AUSSENSTATION TARGHA.

INSTALLATION POUR IMMEUBLE AVEC SECRET DE CONVERSATION ET POSTE EXTERIEUR TARGHA.

EQUIPO PLURIFAMILIAR CON SEGRETO DE CONVERSACION Y PLACA ESTERNA TARGHA.

INSTALAÇÃO PLURIFAMILIAR COM SEGREDO DE CONVERSAÇÃO E PLACA BOTONEIRA TARGHA.



SE 7508.2

IMPIANTO MONO O PLURIFAMILIARE CON DUE INGRESSI, SEGRETO DI CONVERSAZIONE E POSTO ESTERNO TM.

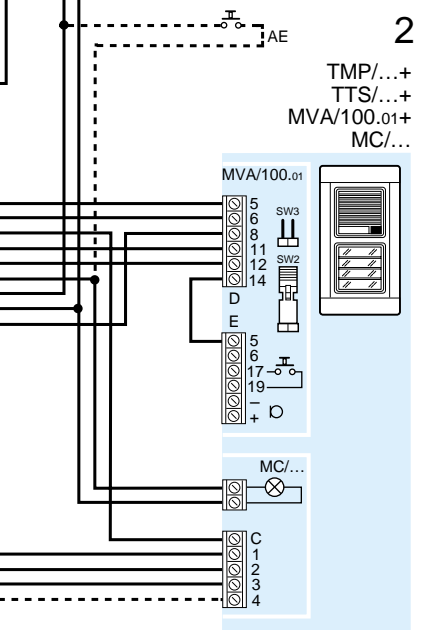
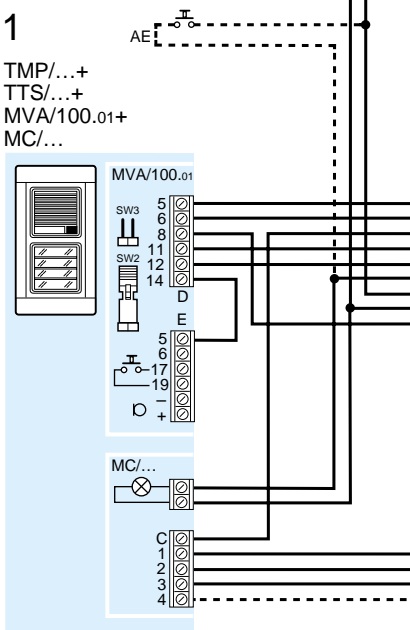
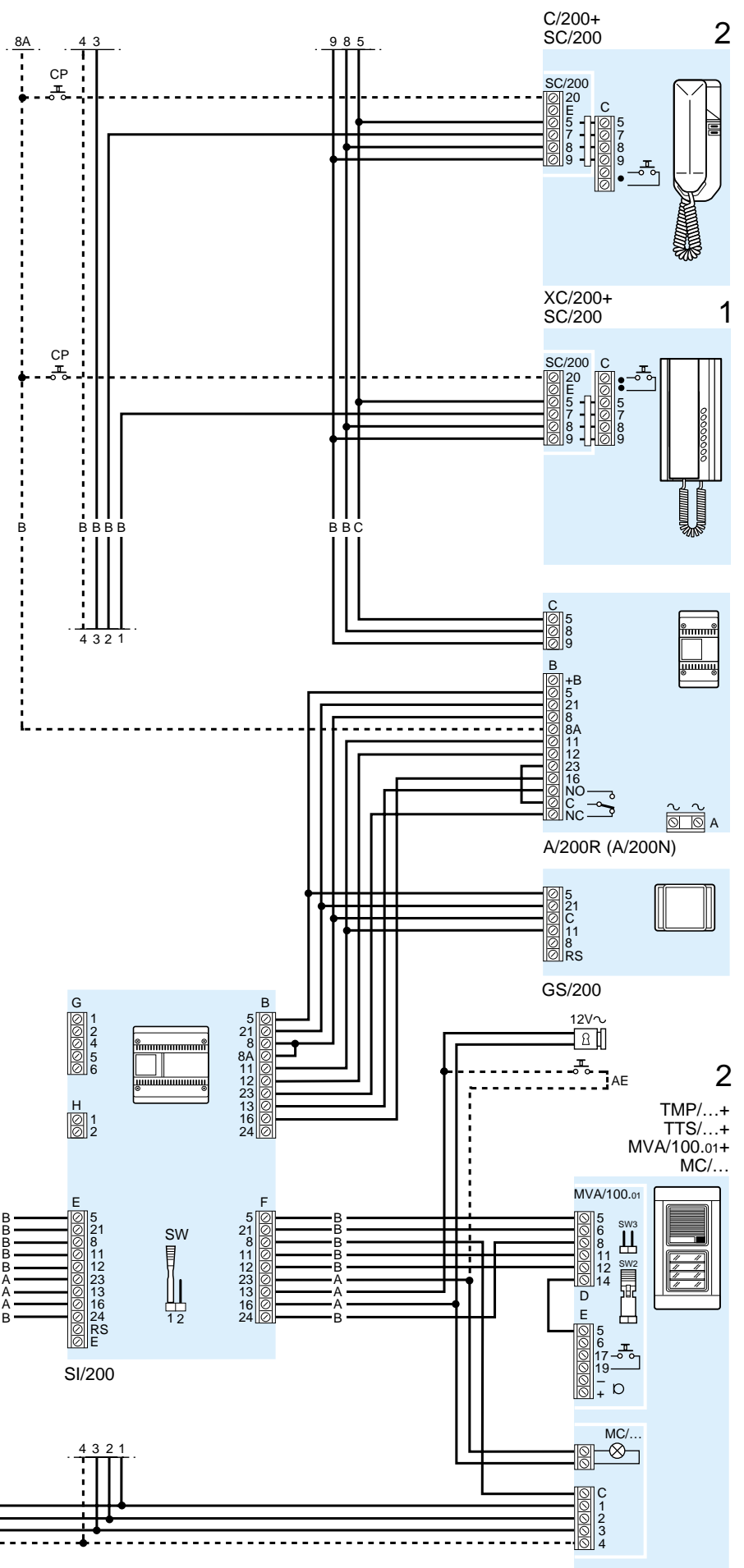
SINGLE OR MULTI-FLAT INSTALLATION WITH 2 ENTRANCES, SECRECY SPEECH AND TM ENTRY PANEL.

ANLAGE FÜR EIN- ODER MEHR-FAMILIENHÄUSER MIT 2 EINGÄNGEN, MITHÖRSPERRE UND AUSSENSTATION TM.

INSTALLATION POUR PAVILLON OU IMMEUBLE AVEC 2 ENTREES, SECRET DE CONVERSATION ET POSTE EXTERIEUR TM.

EQUIPO MONO O PLURIFAMILIAR CON 2 ENTRADAS, SEGRETO DE CONVERSACION Y PLACA ESTERNA TM.

INSTALAÇÃO MONO OU PLURIFAMILIAR COM 2 ENTRADAS, SEGREDO DE CONVERSACÃO E PLACA BOTONEIRA TM.



SE 7508.3

IMPIANTO MONO O PLURIFAMILIARE CON DUE INGRESSI, SEGRETO DI CONVERSAZIONE E POSTO ESTERNO TARGHA.

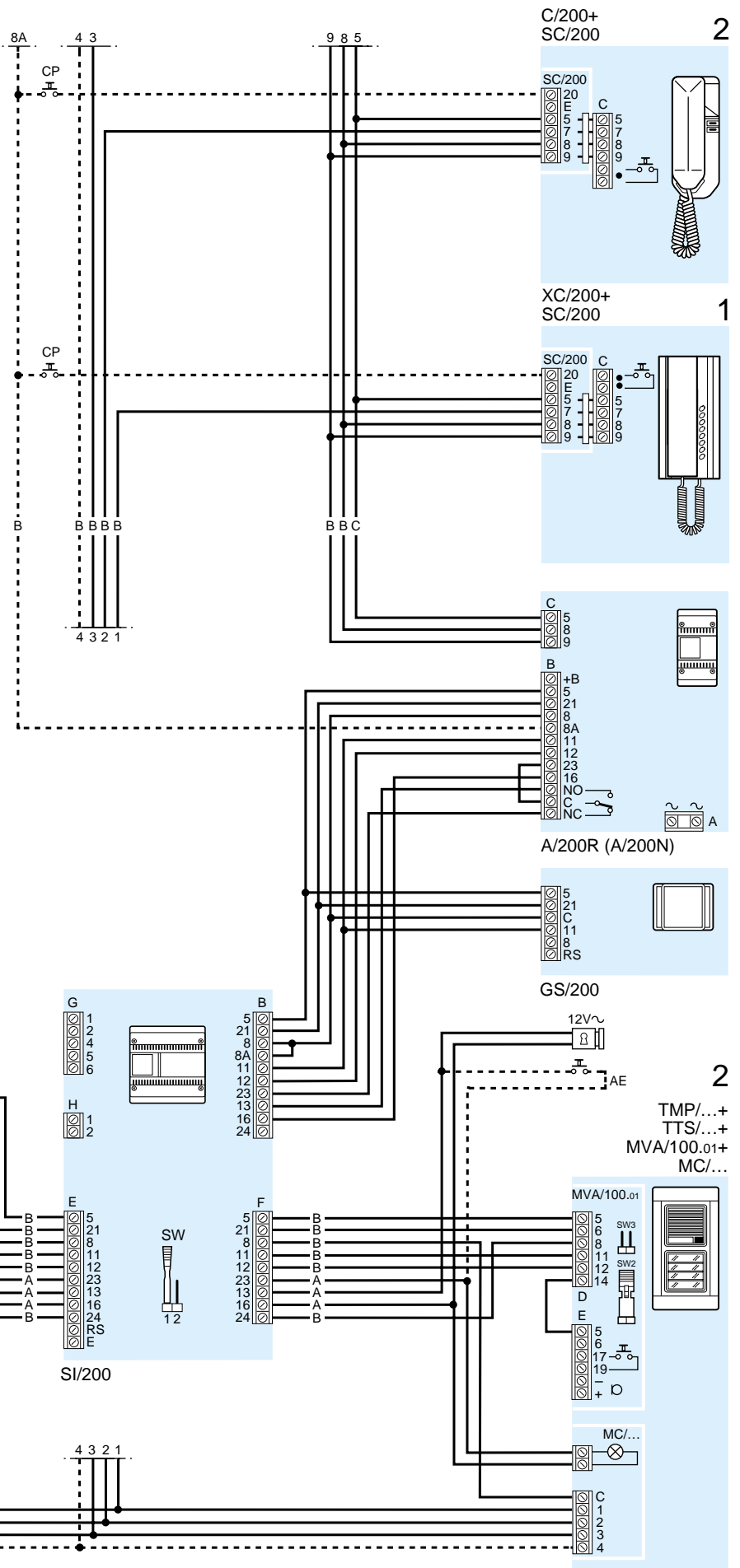
SINGLE OR MULTI-FLAT INSTALLATION WITH 2 ENTRANCES, SECRECY SPEECH AND TARGHA ENTRY PANEL.

ANLAGE FÜR EIN- ODER MEHR-FAMILIENHÄUSER MIT 2 EINGÄNGEN, MITHÖRSPERRE UND AUSSENSTATION TARGHA.

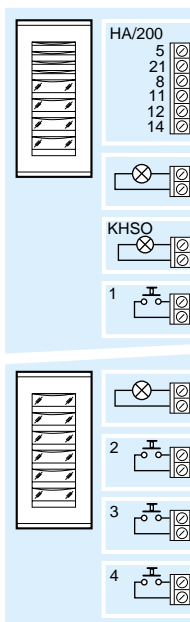
INSTALLATION POUR PAVILLON OU IMMEUBLE AVEC 2 ENTREES, SECRET DE CONVERSATION ET POSTE EXTERIEUR TARGHA.

EQUIPO MONO O PLURIFAMILIAR CON 2 ENTRADAS, SEGRETO DE CONVERSACION Y PLACA ESTERNA TARGHA.

INSTALAÇÃO MONO OU PLURIFAMILIAR COM 2 ENTRADAS, SEGREDO DE CONVERSACÃO E PLACA BOTONEIRA TARGHA.



1
HPC/1+
HA/200+
...KHPS+
...HPP/6+
...HTS+
KHSO



2
TMP/...+
TTS/...+
MVA/100.01+
MC/...

